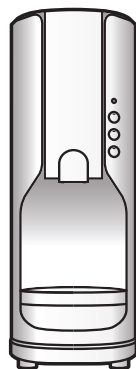


**Компрессорный пурифайер
с функцией генерации водорода**

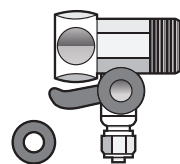
LC-AEL-35s



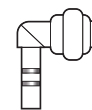
КОМПЛЕКТАЦИЯ



инструкция



кран врезки



коннектор
угловой 2



коннектор
угловой 1



трубка

СПЕЦИФИКАЦИЯ

Модель		
Напряжение	220~240V 50/60Hz	220V / 60Hz
Размер	250(W) x 440(D) x 1150(H)	250(W) x 440(D) x 460(H)
Уровень генерации водорода	800~1000ppb	800~1000ppb
Объем бака ХВ	5л	5л
Объем бака ГВ	1.2л	1.2л
Макс. давление	3kgf/cm	3kgf/cm
Макс. тем-ра	5~40°C	5~40°C
Фильтры	угольный, комбинированный и дренажный фильтры	

- ▶ Концентрация растворенного водорода может немного отличаться, в зависимости от типа поставляемой воды.

ПАНЕЛЬ ИНДИКАЦИИ



Кнопка ВКЛ/ВЫКЛ



H2 кнопка холодной воды



H2 кнопка горячей воды



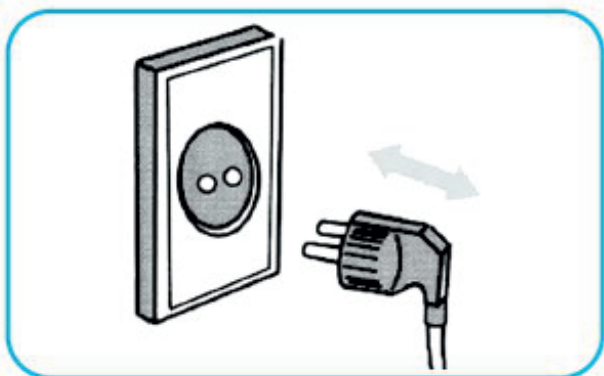
кнопка очистки

ВНЕШНИЙ ВИД



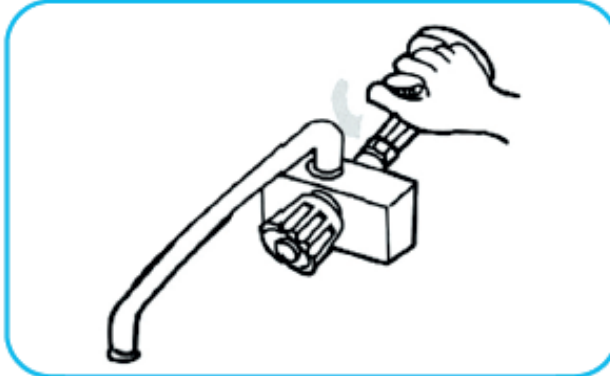
Как пользоваться устройством

1. Подсоедините кабель питания



* Пожалуйста, проверьте питание в розетке и подключите кабель устройства.

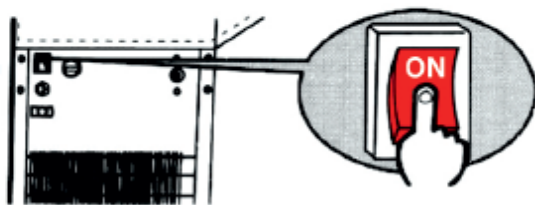
2. Откройте вентиль для подаваемой воды.



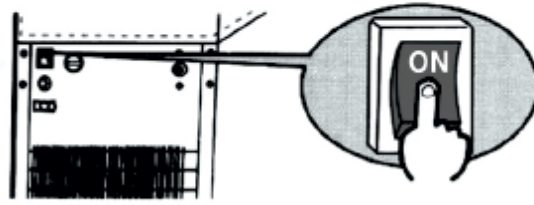
* Если клапан для подаваемой воды закрыт, вода не будет поступать в устройство.
(Всегда держите этот клапан в открытом состоянии, за исключением случаев, когда Вы надолго уезжаете).

3. Нажмите переключатели Горячей / Холодной воды. (Нажмите переключатель после того, как наполните резервуары для холодной и горячей воды).

Переключатель горячей воды



Переключатель холодной воды



* Пожалуйста, переведите переключатель горячей воды в позицию «ON»

* На подогрев воды уходит примерно 30 минут. (25°C → 85°C)

* Пожалуйста, переведите переключатель холодной воды в позицию «ON»

* На охлаждение воды уходит примерно 60 минут (25°C → 5°C)

Пользуйтесь горячей водой с осторожностью!

ВИД ЗАДНЕЙ ПАНЕЛИ



Выключатель ХВ

Выключатель ГВ

Выключатель
генерации водорода

Предосторожности при использовании



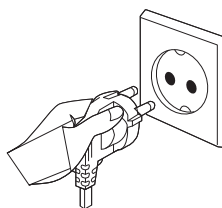
* В случае, если есть перебои с водопроводной водой, выключите устройство из питания.



* Если Вы не пользовались устройством более, чем одну неделю, вылейте воду из резервуара и очистите его перед использованием.



* Не вносите изменения в устройство по своему желанию, не применяйте к устройству чрезмерную силу и не стучите по нему.



* Если во время работы вода долго не течет, пожалуйста, выключите устройство, вытащив вилку электропитания из розетки, и свяжитесь с Сервисным центром.



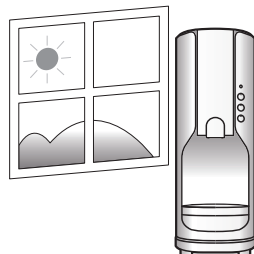
* Поместите устройство на ровную горизонтальную поверхность.



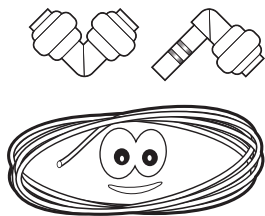
* Установите устройство в теплое место, где не бывает минусовых температур.



* Избегайте воздействия прямых солнечных лучей или горячего воздуха.



* Установите устройство в хорошо проветриваемом месте.



* Подсоедините шланг к фитинговому соединению для подаваемой воды, расположенному на задней стороне устройства.



* При перемещении устройства не наклоняйте его больше, чем на 45 градусов, и подсоединяйте его к питанию не раньше, чем через час после перемещения.

Как установить устройство

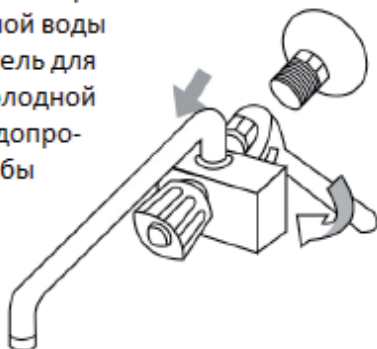


ВНИМАНИЕ

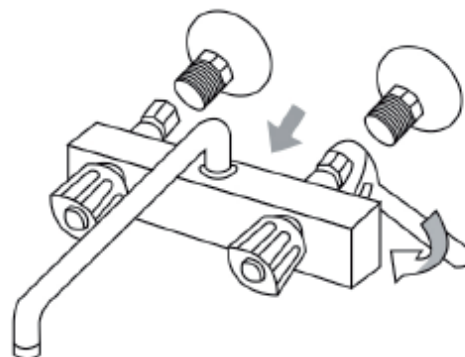
При установке устройства в первый раз, позвольте 2 литрам воды свободно вылиться перед началом использования.

> **Убедитесь в том, что перекрыли воду в трубе перед тем, как приступить к установке.**

1. Отсоедините кран для холодной воды или смеситель для горячей/холодной воды от водопроводной трубы

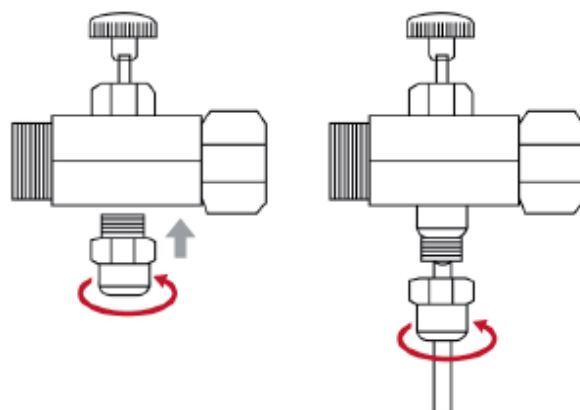


2. Подсоедините отводную трубу к крану холодной воды или отводную трубу для холодной воды плюс балансирующий переходник для горячей воды к смесителю горячей/холодной воды.



3. Подсоедините впускной шланг к отводной трубе как указано на картинке.

Впускной и выпускной шланги должны быть присоединены таким образом, чтобы они не получили повреждений.
(Внешний вид отводной трубы для подсоединения к впускному шлангу может отличаться).



Симптом	Возможная причина и способы устранения неполадок
Есть протечка воды	<ol style="list-style-type: none"> 1. Закройте клапан для поступающей воды. 2. Удалите всю воду из устройства, используя кнопку слива. 3. Выньте вилку электропитания из розетки. 4. Обратитесь за ремонтом в Сервисный центр.
Вкус воды поменялся	<ol style="list-style-type: none"> 1. Возможно, пришло время поменять фильтр. Замените его. 2. Помойте резервуар для воды. Если Вы не моете его долгое время, там могут образоваться посторонние включения, и вкус воды поменяется. После очистки хорошенько промойте резервуар очищенной водой перед тем, как начать использование.
Появился шум	<ol style="list-style-type: none"> 1. Шум может издаваться насосом, используемым для генерации водорода водородным генератором. 2. Это может быть звук наливаемой воды при наполнении резервуара для воды.
Я слышу шум, когда устройство не работает	<ol style="list-style-type: none"> 1. Шум может издаваться охладителем. 2. Это может быть шум, издаваемый при автоматической очистке генератора водорода.
В воде слишком много пузырьков	<ol style="list-style-type: none"> 1. Наличие большого количества пузырьков в воде говорит о хорошей работе генератора водорода. Беспокоиться не о чем.
Индикатор внезапно начал мигать и начали раздаваться звуковые сигналы	<ol style="list-style-type: none"> 1. Отключите устройство от питания, вытащив вилку. 2. Есть протечка воды или же сама вода непосредственно на сенсоре утечек. Насухо вытрите сенсор и снова подключите устройство к электропитанию.
Когда необходимо менять фильтр?	<ol style="list-style-type: none"> 1. Замените фильтры после 6 месяцев использования или тогда, когда устройство подаст сигнал об необходимости замены. 2. Все фильтры должны быть заменены одновременно.

Как заменить фильтр

- 1) Закройте клапан подачи воды и вытащите вилку электропитания из розетки.
- 2) Модели 35S: Откройте верхнюю крышку, мягко потяните за фильтр и поверните его налево. Замените фильтр.
- 3) Для того, чтобы избавиться от угольной пыли, следует слить по меньшей мере 2 литра воды, очищенной через угольный фильтр.
- 4) Проверьте наличие протечек и закройте верхнюю крышку (или переднюю нижнюю крышку) в случае, если никаких проблем не возникло.

Перед обращением за ремонтом

В случае, если устройство не сломано, но при этом имеет проблемы при работе из-за неправильного использования или некоторых мелких причин, проверьте нижеуказанные пункты. В случае, если обращение к ним не решит проблему, обратитесь к фирме-продавцу или в Сервисный центр.

Симптом	Возможная причина и способы устранения неполадок
Горячая вода недостаточно горячая	<ol style="list-style-type: none">1. Вода в первом налитом стакане может быть ниже температурой из-за наличия остывшей воды в трубе.2. В случае длительного использования за один период времени, нагретая вода может смешаться с новопоступившей водой, что снизит общую температуру. Пожалуйста, используйте устройство через какое-то время.3. Убедитесь, что переключатель горячей воды на задней стороне устройства стоит в позиции «ON».4. Проверьте, соответствует ли напряжение в электросети 230В.
Холодная вода недостаточно холодная	<ol style="list-style-type: none">1. Вода в первом налитом стакане может быть выше температурой из-за наличия воды комнатной температуры в трубе.2. В случае длительного использования за один период времени, охлажденная вода может смешаться с новопоступившей водой, что повысит общую температуру. Пожалуйста, используйте устройство через какое-то время.3. Убедитесь, что переключатель холодной воды на задней стороне устройства стоит в позиции «ON».4. Проверьте, соответствует ли напряжение в электросети 230В.
Вода не льется	<ol style="list-style-type: none">1. Убедитесь, что вода есть в резервуаре.2. Убедитесь, что вода поступает в резервуар.3. Убедитесь, что вода есть в водопроводе.4. Проверьте, нет ли перегибов на шланге.
Вместо горячей воды льется холодная	<ol style="list-style-type: none">1. Убедитесь, что переключатель горячей воды на задней стороне устройства стоит в позиции «ON».2. Проверьте, соответствует ли напряжение в электросети 230В.3. Проверьте вышеуказанные пункты 1 и 2, и если с ними все в порядке, значит, нагреватель сломан. Обратитесь в Сервисный центр за ремонтом.
Вместо холодной воды течет вода той же температуры, что и в водопроводе	<ol style="list-style-type: none">1. Убедитесь, что переключатель холодной воды на задней стороне устройства стоит в позиции «ON».2. Проверьте, соответствует ли напряжение в электросети 230В.3. Проверьте вышеуказанные пункты 1 и 2, и, если с ними все в порядке, значит, нагреватель сломан. Обратитесь в Сервисный центр за ремонтом.
Вода очень медленно очищается	<ol style="list-style-type: none">1. Проверьте давление воды в водопроводе.2. Убедитесь, что у шланга нет перегибов.3. Проверьте, не забился ли фильтр и замените его в случае необходимости.